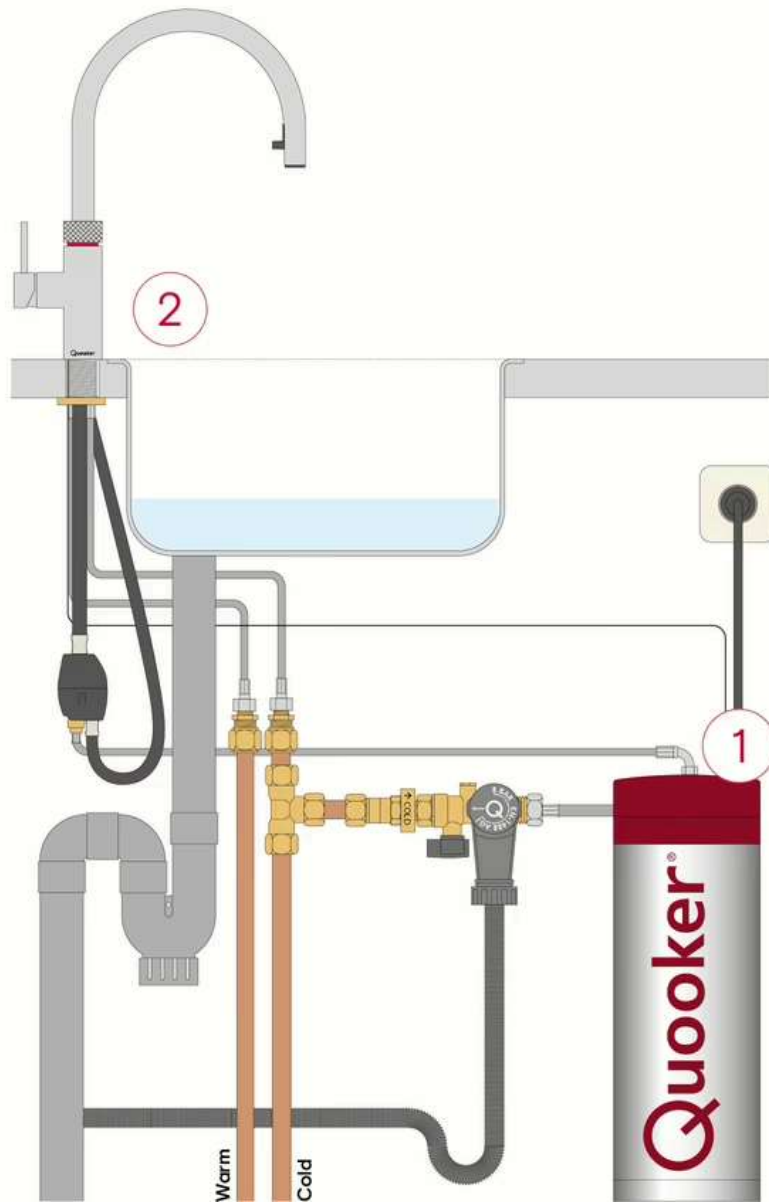


Ringsleutel

Vervanging cartridge Flex



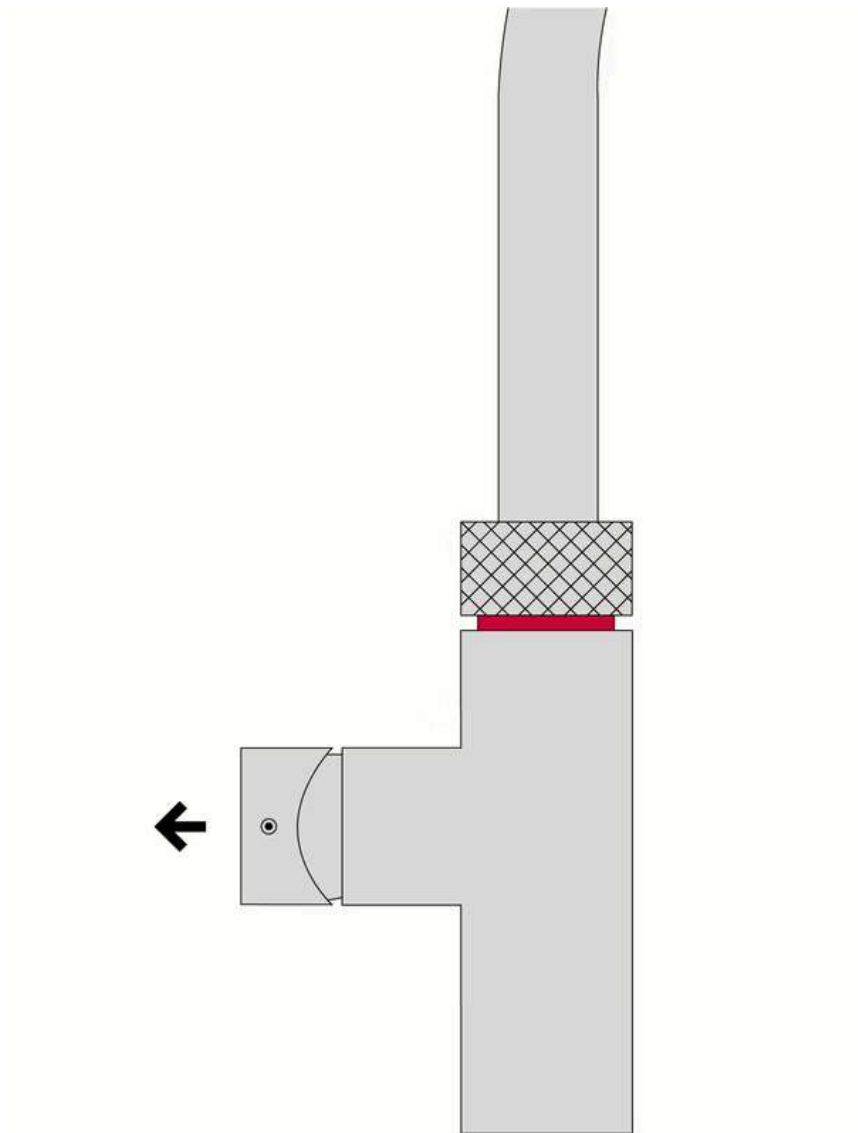
Stap 1

Zet de Quooker uit door op de 'Q'-knop bovenop het reservoir te drukken. Laat de stekker in het stopcontact.

Stap 2

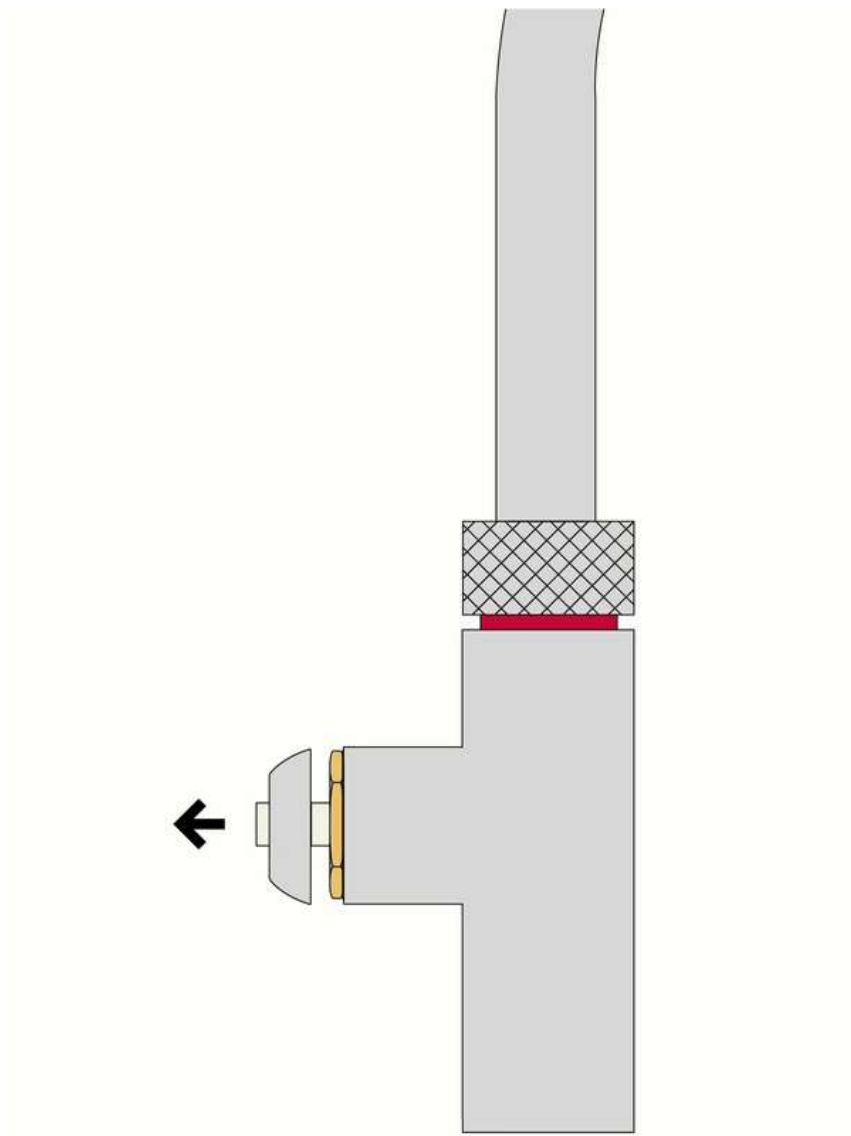
Laat de kokendwaterkraan stromen totdat het water koud is.

- Draai de hoofdkraan of stopkranen in het keukenkastje dicht.
- Om overtollig water uit het leidingnet te laten stromen, is het mogelijk om op andere plaatsen een kraan open te zetten.



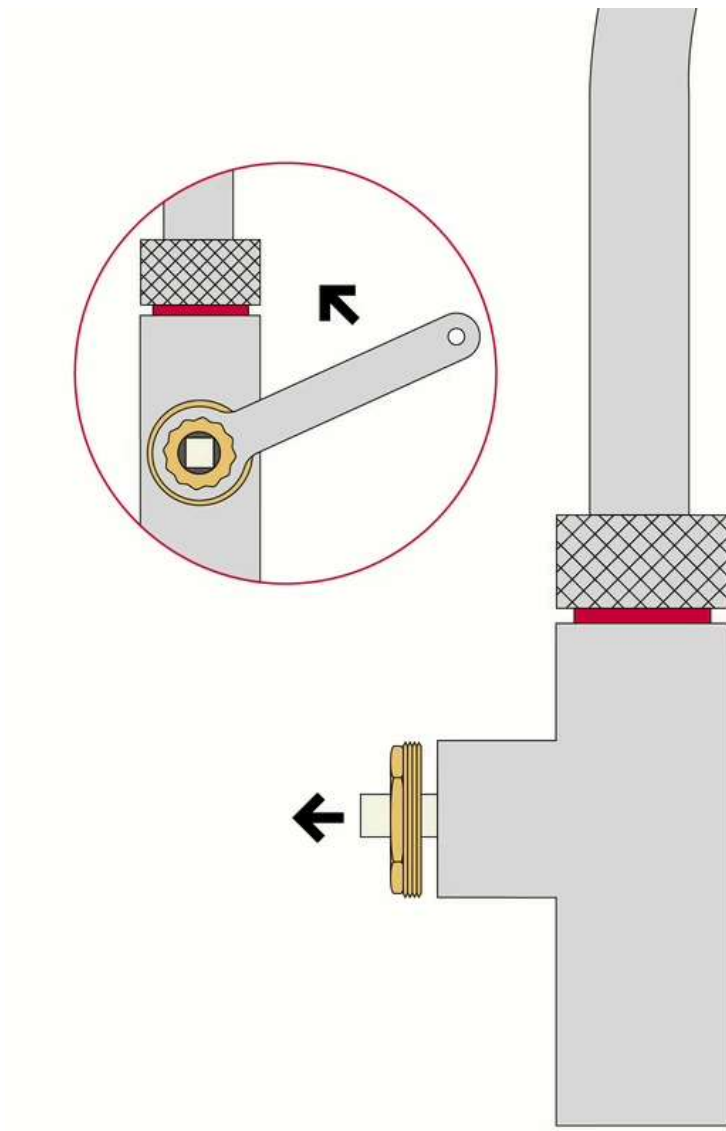
Stap 3

Draai de hendel naar voren en draai de schroef in de hendel met de meegeleverde inbussleutel één of twee slagen los. Draai het schroefje er niet helemaal uit. Voel of de hendel los komt en verwijder dan de hendel.



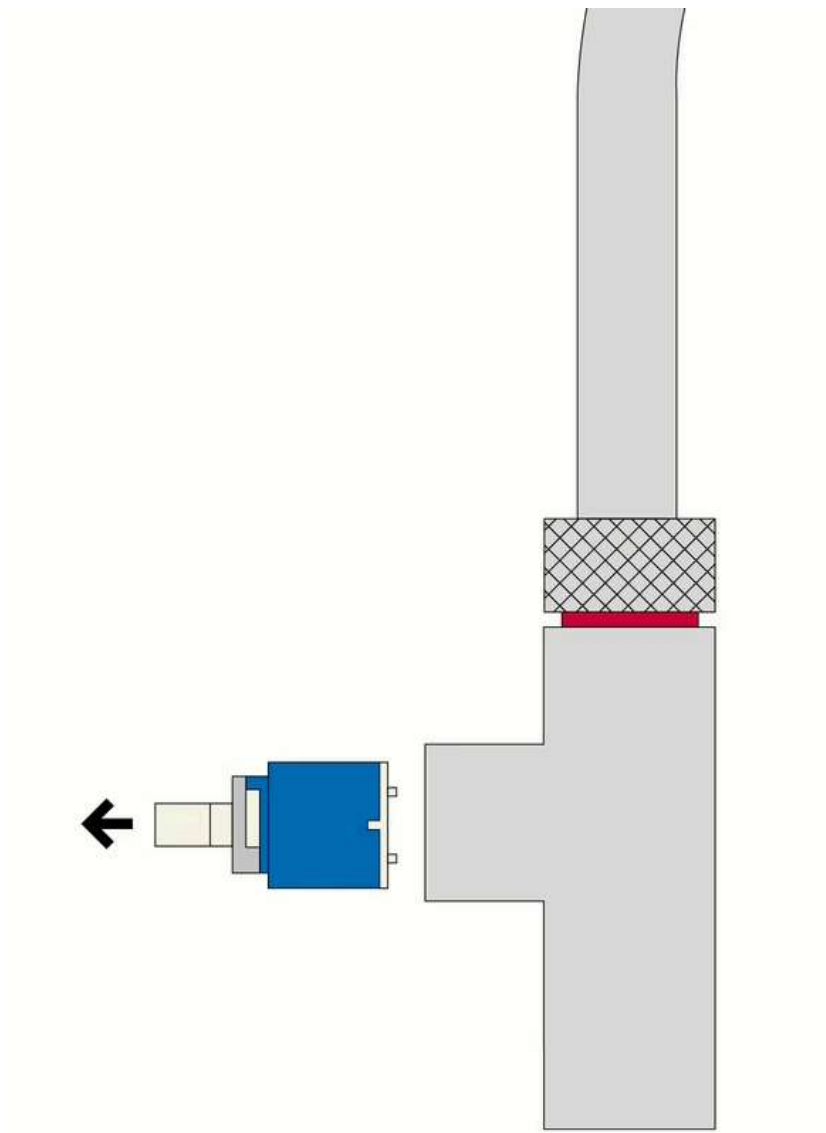
Stap 4

Draai de sierkap los tegen de klok in.



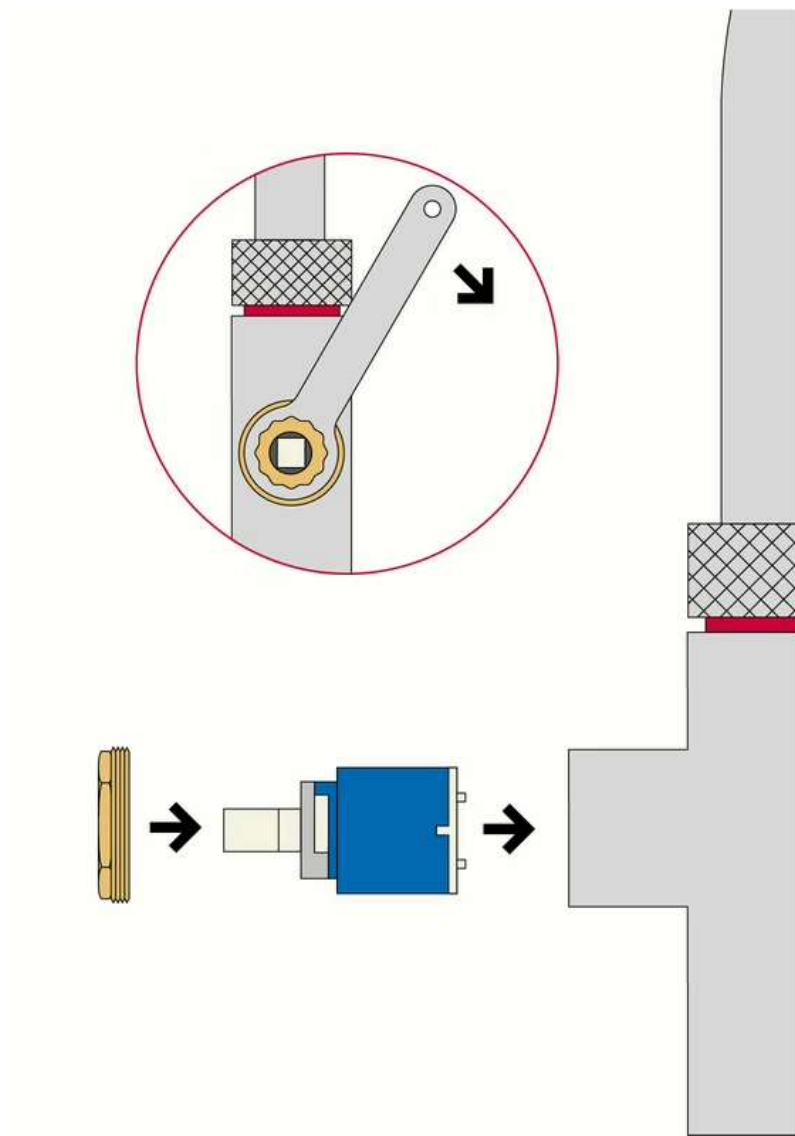
Stap 5

Draai met de meegeleverde ringsleutel de cartridgemoer los.



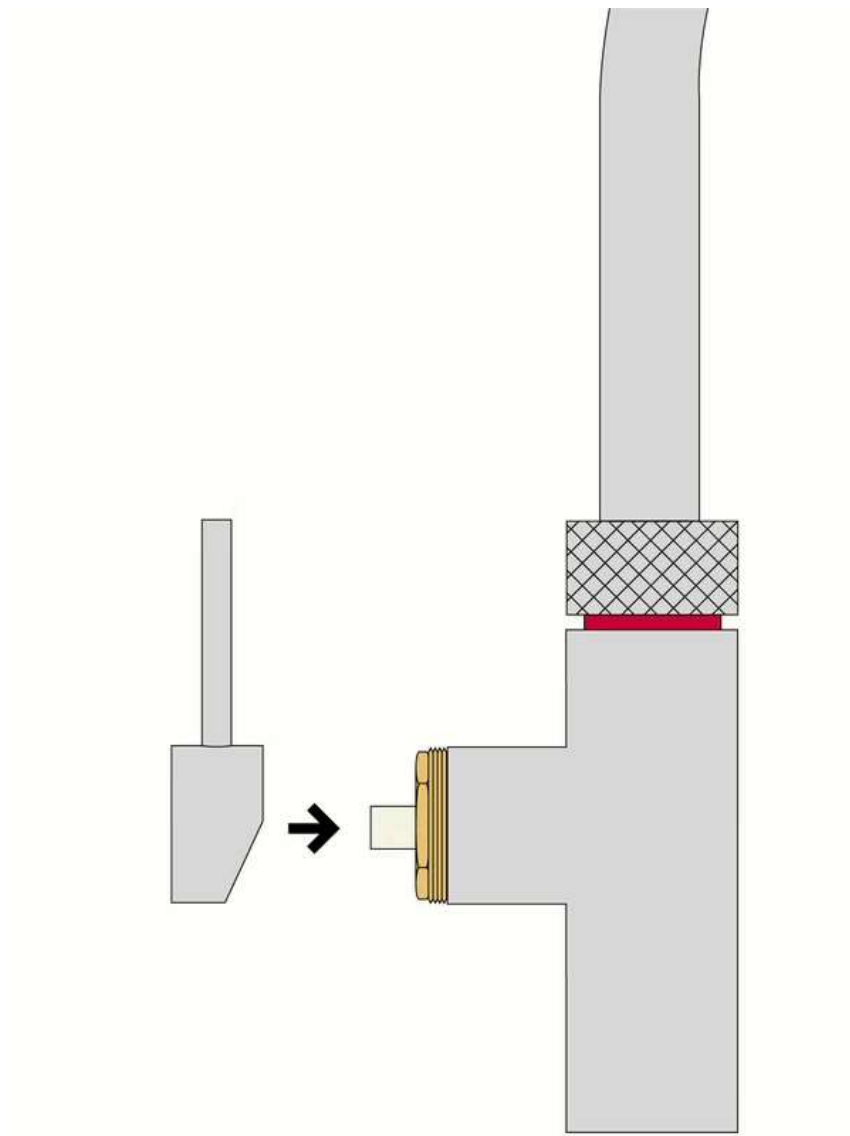
Stap 6

Verwijder de cartridge uit het kraanhuis. Let op dat het rubber van de oude cartridge niet achterblijft.



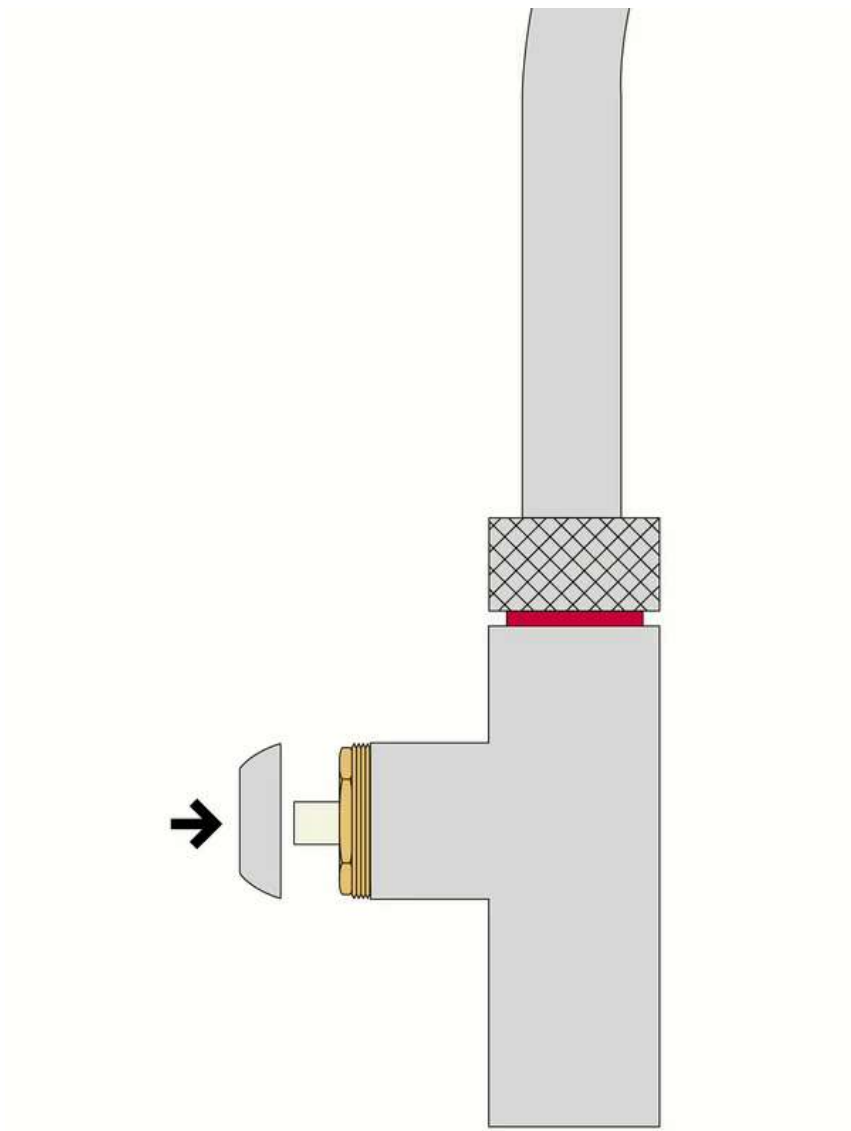
Stap 7

Plaats de nieuwe cartridge in het kraanhuis en draai de cartridgemoer met de bijgeleverde ringsleutel handvast.



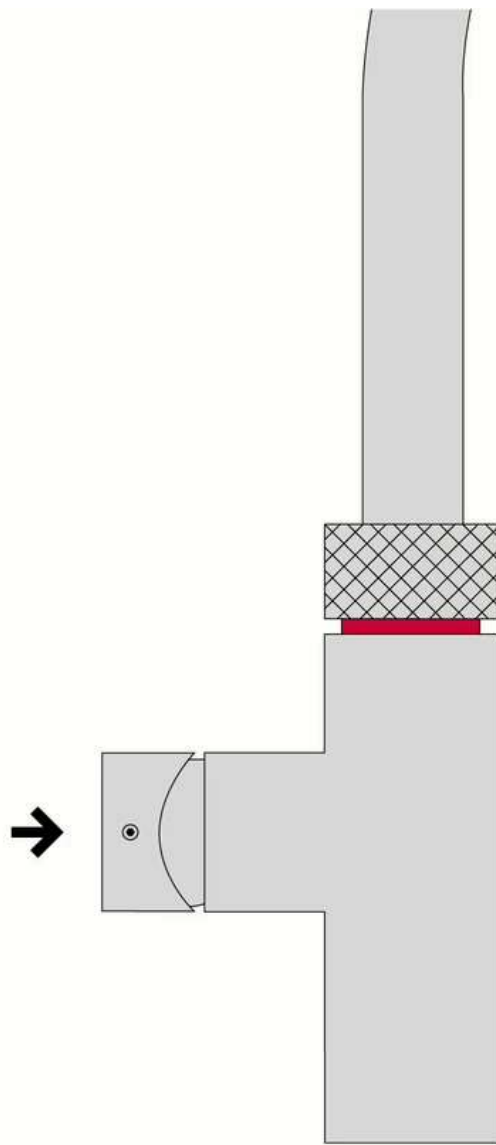
Stap 8

Controleer eerst de beweeglijkheid van de cartridge. Plaats de hendel terug op de cartridge en controleer of de hendel soepel te wegen is. Draai eventueel de moer losser of vaster.



Stap 9

Haal de hendel er weer af en schroef nu de sierkap terug op de kraan.



Stap 10

Plaats de hendel terug op de cartridge en schroef met de inbussleutel de schroef in de hendel vast.

- Draai de hoofdkraan of de stopkranen in het keukenkastje weer open.



Stap 11

Zet de Quooker aan door op de 'Q'-knop bovenop het reservoir te drukken.

- De Quooker zal na ongeveer 15 minuten op temperatuur zijn.

GSE0051 NLDUT V02

Kom je er niet uit?

[Naar onze zelfservice](#)