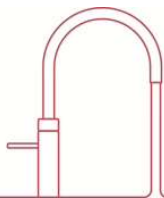


Vervanging cartridge mengkraan CHR (Na 2016)

Deze handleiding is geschikt voor Quooker-mengkranen met chroom-finish die na 2016 zijn geïnstalleerd.



GSE0080 NLDUT V01

Inhoudsopgave

[Inhoud van de verpakking >](#)

[Vervanging cartridge mengkraan >](#)

[Kom je er niet uit? >](#)

Inhoud van de verpakking



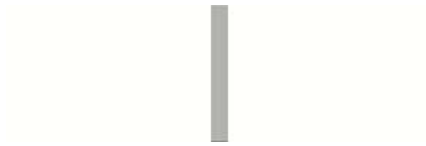
Beugel



Paddestoel



Cartridge



Hendel



Kammetje



Inbusschroef (2x)



Hendelconnector



Inbussleutel



Torx-sleutel



Lijm



Schroef



O-ring

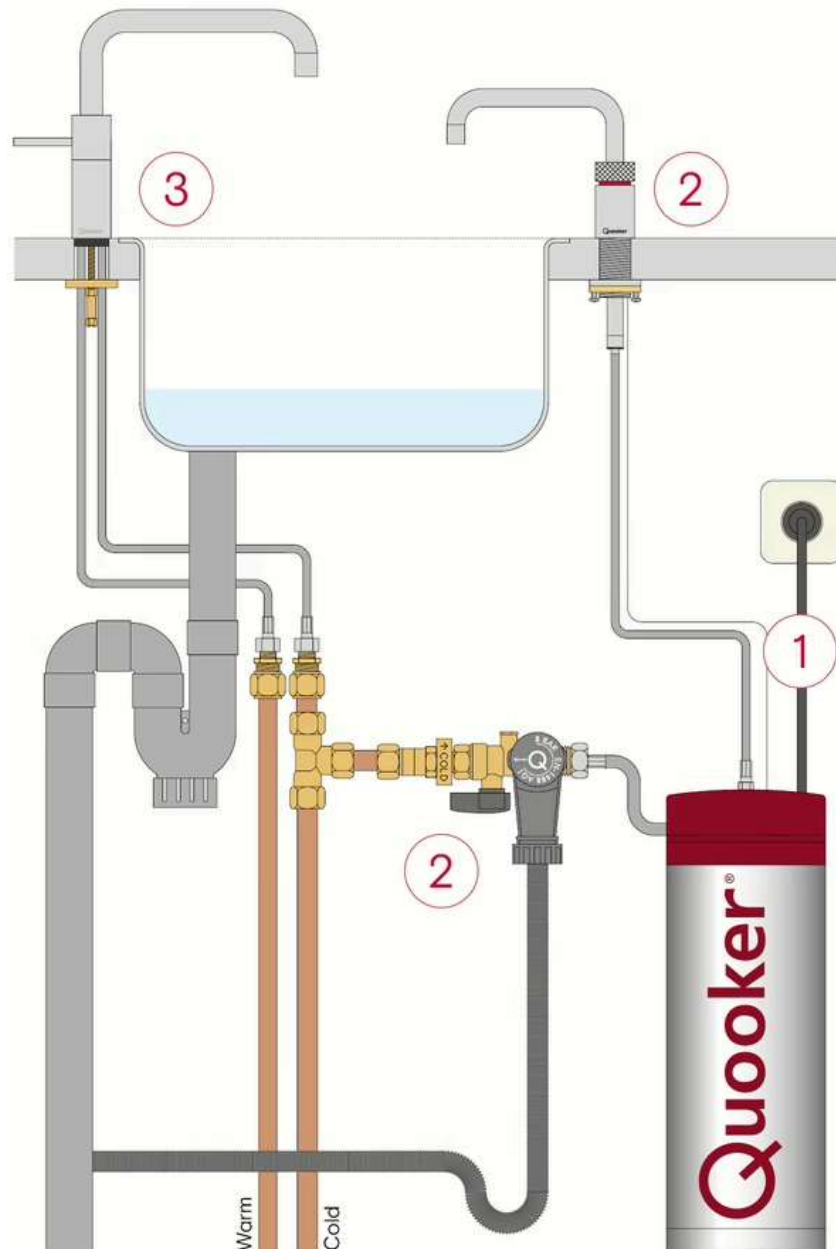


Torx-schroef (2x)



Balgje

Vervanging cartridge mengkraan



Stap 1

Zet de Quooker uit door op de 'Q'-knop te drukken bovenop de kap. Laat de stekker in het stopcontact.

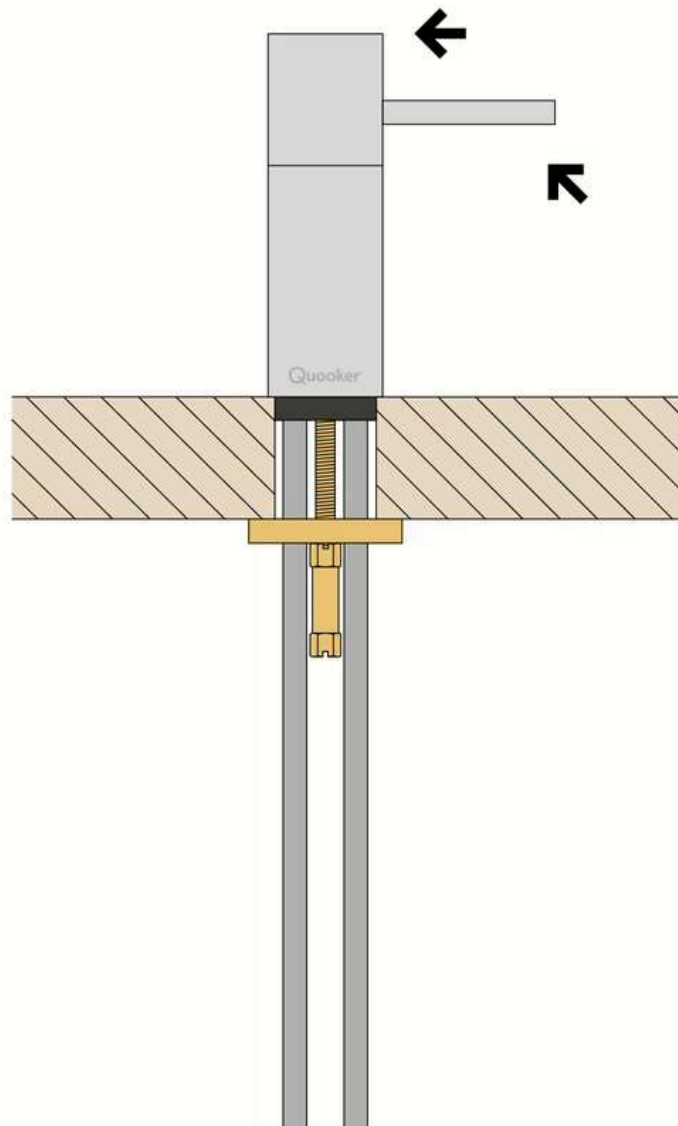
Stap 2

Laat de kokendwaterkraan lopen totdat het water koud is. Zet ook de koudwaterkraan open.

- Draai de hoofdkraan of hoekstopkranen in het keukenkastje dicht.
- Om overtollig water uit het leidingnet te laten lopen, is het mogelijk om op andere plaatsen een kraan open te zetten.

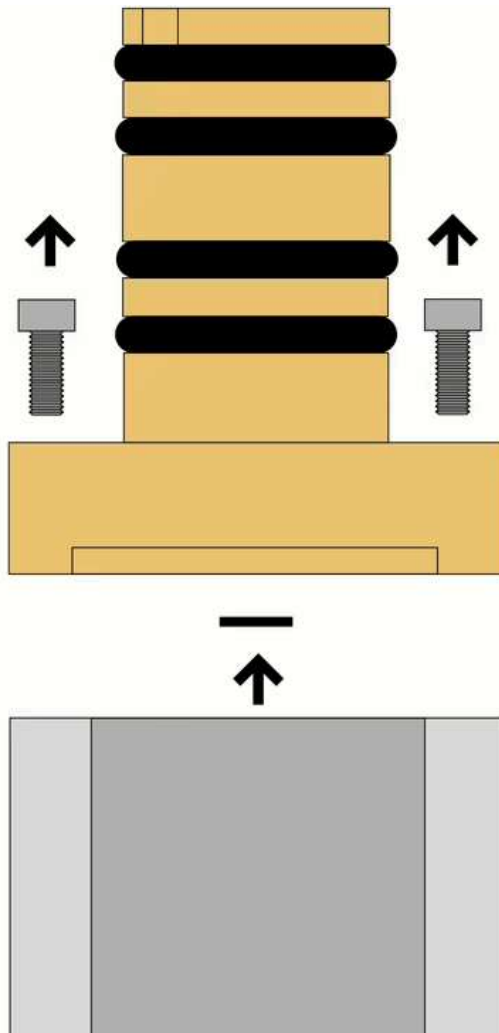
Stap 3

Draai de hendel met de klok mee zo ver mogelijk naar links. Draai vervolgens de uitloop met de klok mee naar achteren zodat deze in een hoek van 180 graden staat ten opzichte van de hendel. Nu is het mogelijk de uitloop van de mengkraan te trekken.



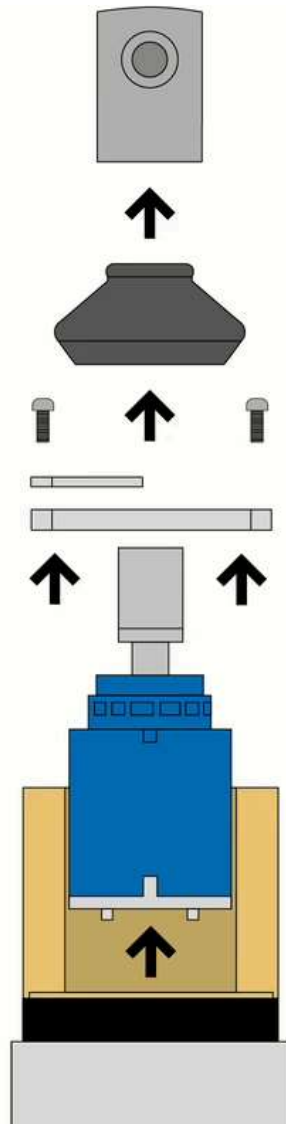
Stap 4

Draai de hendel los van de mengkraan door tegen de klok in te draaien. Gebruik hiervoor een doekje tussen de waterpomptang. Haal vervolgens de kap van de mengkraan af.



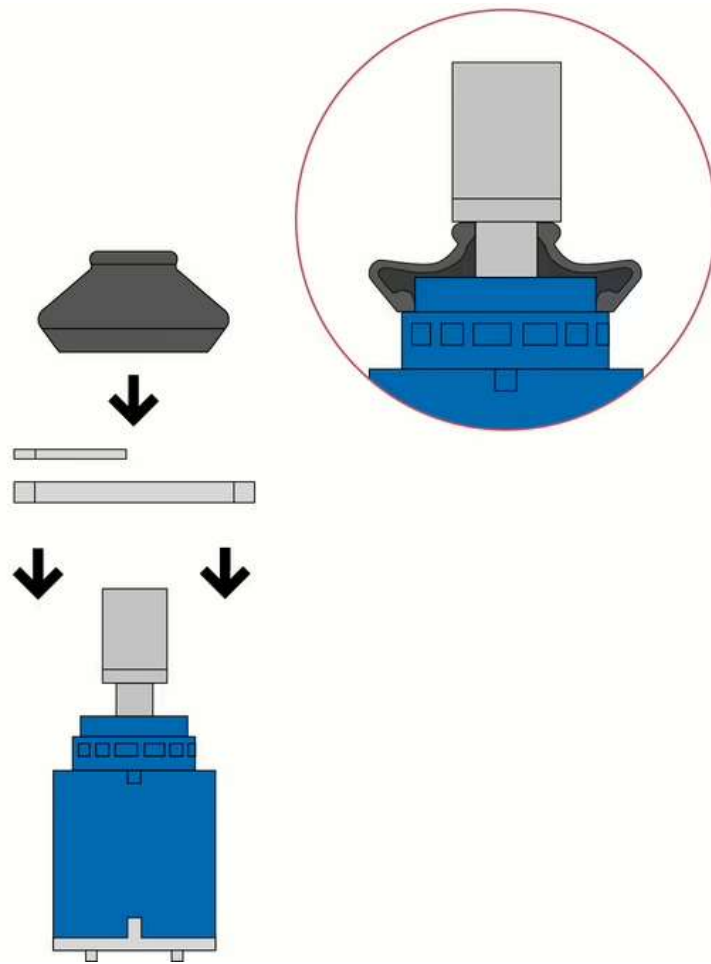
Stap 5

Draai met de bijgeleverde inbussleutel de twee schroeven van de paddenstoel. Verwijder de paddenstoel en de zwarte O-ring.



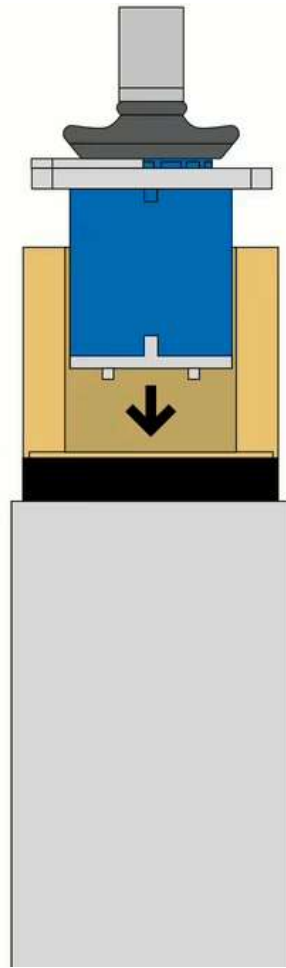
Stap 6

Draai met de bijgeleverde Torx-sleutel de twee schroeven naast de cartridge los, Verwijder de cartridge uit het kraanhuis, Let op dat het rubber van de oude cartridge niet achterblijft.



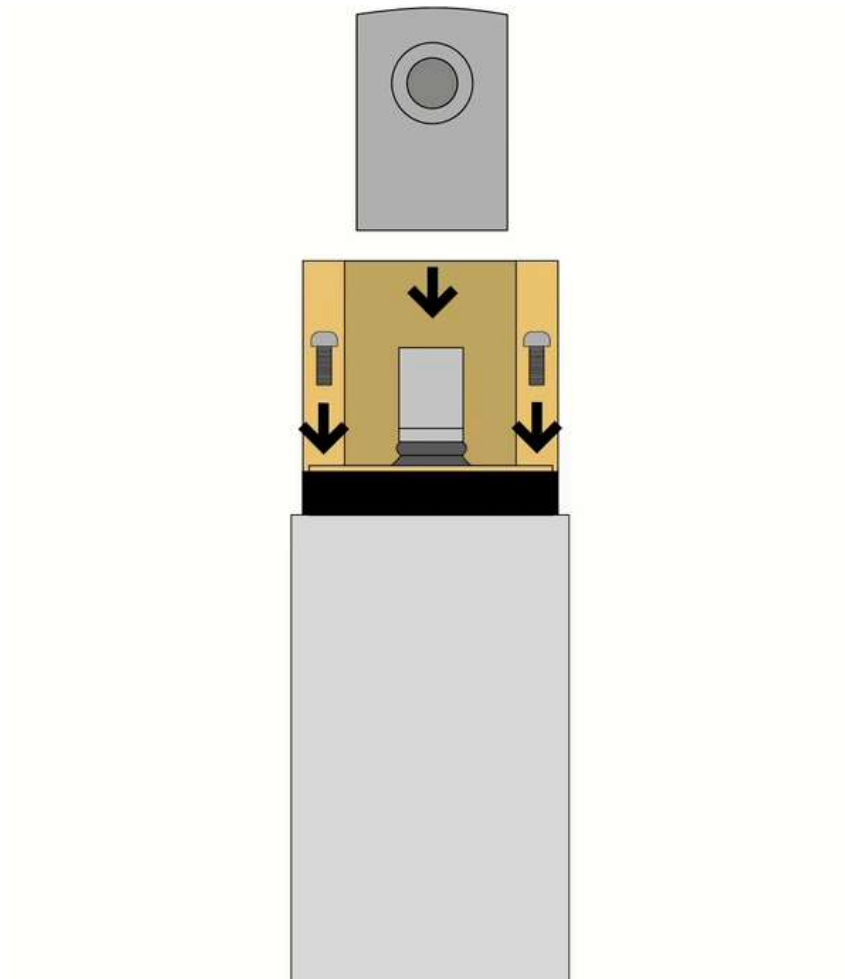
Stap 7

Plaats eerst de beugel en het kammetje op de nieuwe cartridge. Plaats daarna het balgje erop. Trek hierbij het rubberen balgje over de bovenkant van de cartridge. Zorg dat het balgje goed op zijn plek zit.



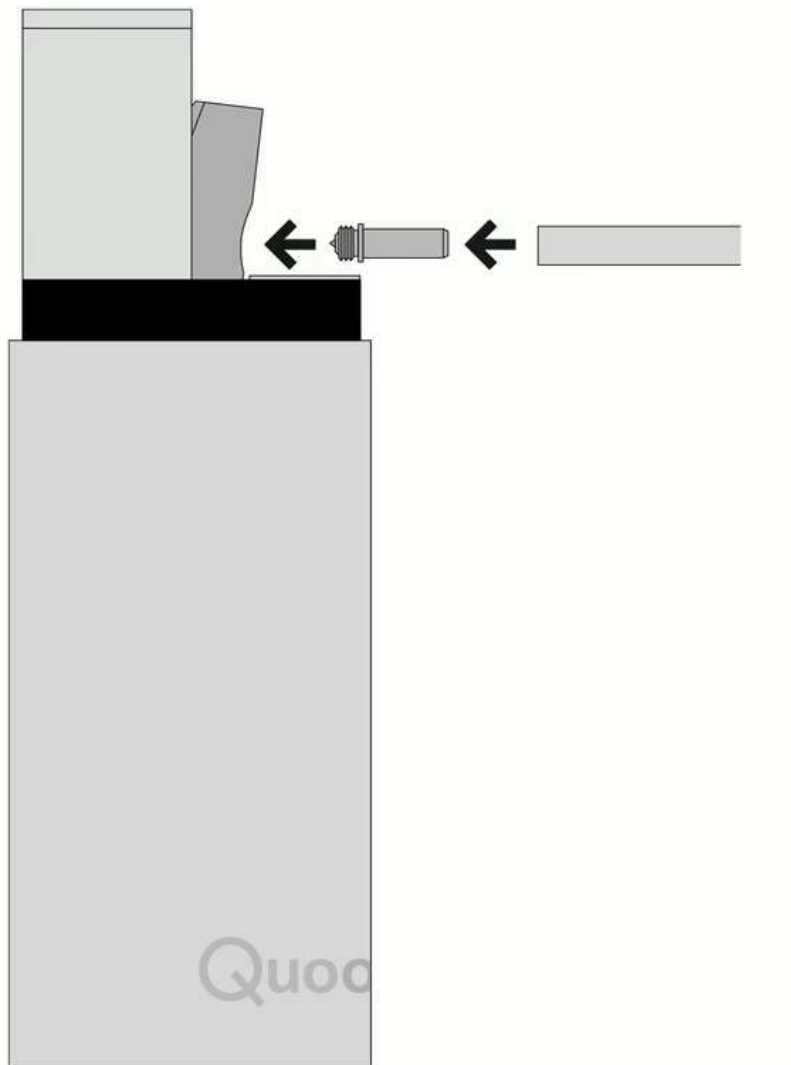
Stap 8

Plaats de nieuwe cartridge met de beugel, het kammetje en de balg in het kraanhuis.



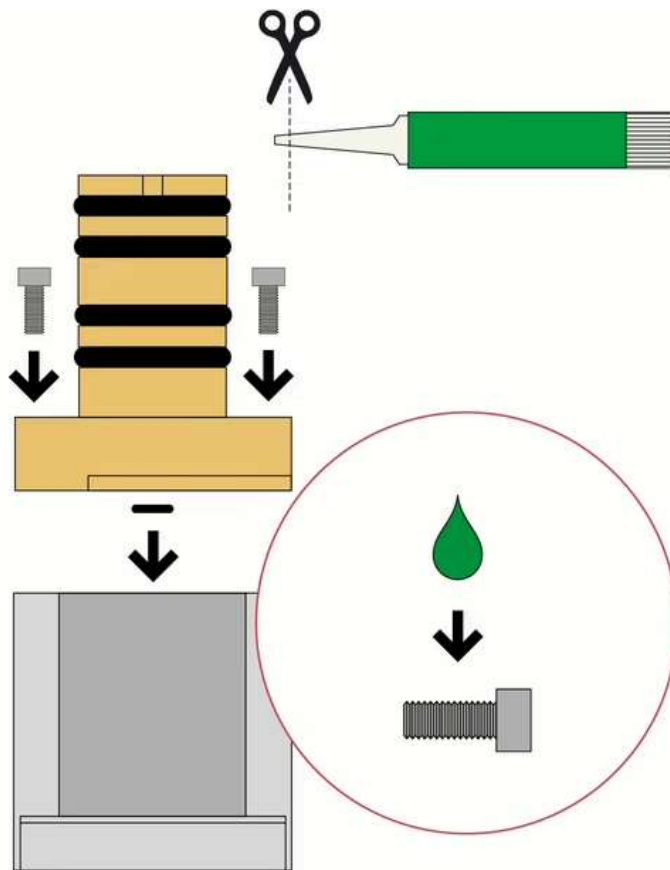
Stap 9

Draai de Torx-schroeven vast met de Torx-sleutel. Plaats de hendelconnector op de cartridge.



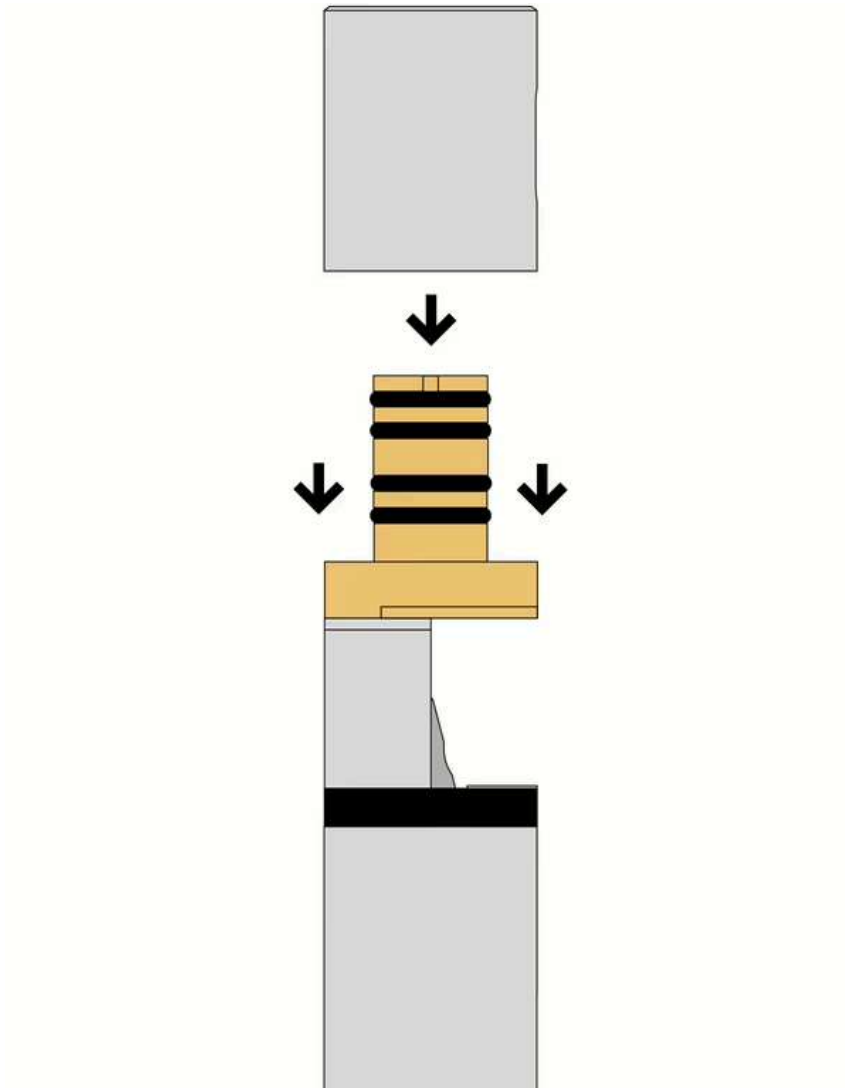
Stap 10

Controleer eerst de bewegelijkheid van de cartridge; monteer de hendel op de hendelconnector met gebruik van de schroef. Controleer of de hendel soepel te bewegen is. Draai eventueel de moer lossen. Demonteer de hendel en draai de schroef er weer af. Laat de hendelconnector zitten.



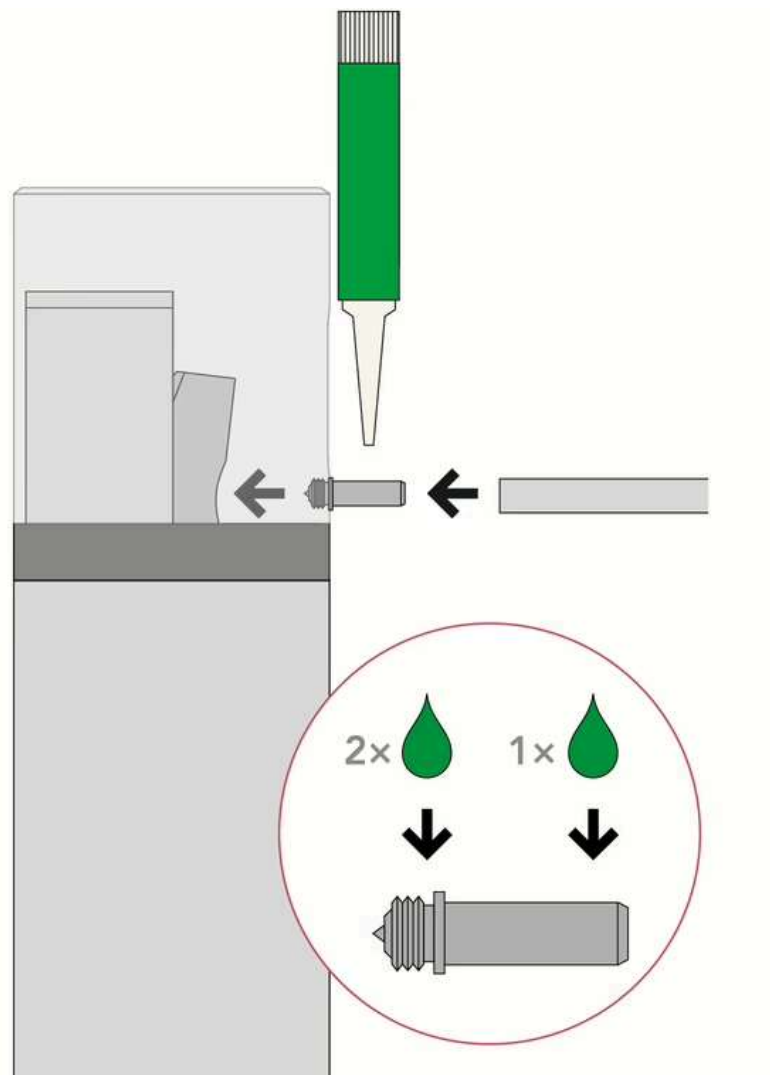
Stap 11

Plaats de bijgeleverde O-ring in de uitsparing en plaats de paddenstoel op het kraanhuis. Knip de meegeleverde lijmtube open en doe een druppel lijm op het schroefdraad van de twee schroeven. Draai de schroeven handvast met de inbusleutel.



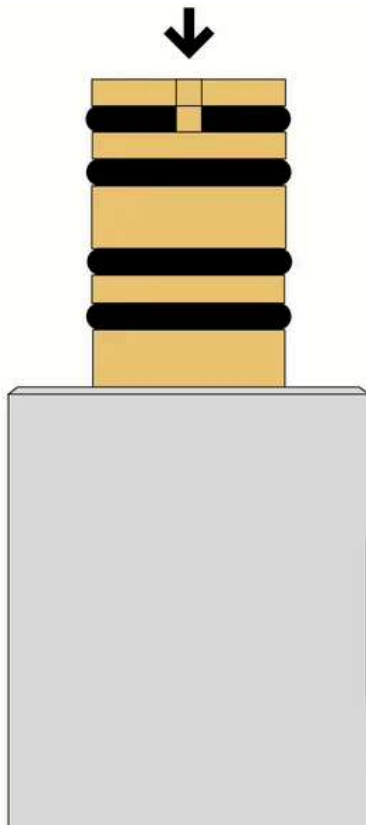
Stap 12

Plaats de kap weer terug over de paddenstoel. Lijn de opening in de kap uit met de opening van de hendelconnector.



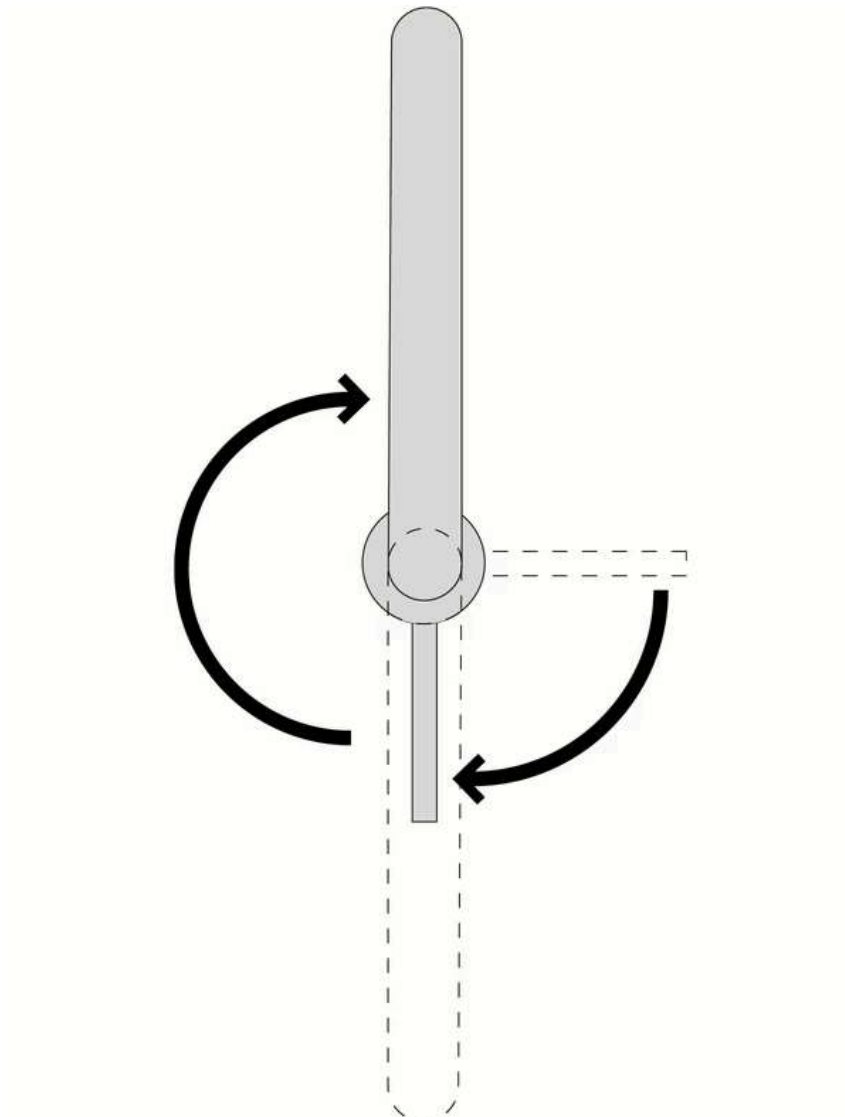
Stap 13

Doe twee druppels lijm op de schroef en draai deze vast in de hendelconnector met de meegeleverde inbusleutel. Doe een druppel lijm op het gladde gedeelte van de schroef en schuif de nieuwe hendel er overheen.



Stap 14

Lijn de inkeping op de bovenste ring van de paddenstoel uit met de opening van de eerste zwarte ring.



Stap 15

Plaats de uitloop terug. Let op: draai hiervoor de hendel met de klok zo ver mogelijk naar links. Nu is het mogelijk om de uitloop in een hoek van 180 graden vast te drukken. Draai daarna de uitloop naar je toe. Zet eventueel de kraan recht en draai onder het keukenblad de moer aan. Controleer of alles goed vast zit alvorens de stopkranen of hoofdkraan open te zetten.

GSE0080 NLDUT V01

Kom je er niet uit?

[Naar onze zelfservice](#)

[Veelgestelde vragen](#)

[Contact](#)