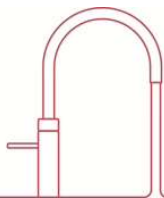


Vervanging cartridge mengkraan RVS (na 2016)

Deze handleiding is geschikt voor Quooker-mengkranen met roestvrijstaal-finish die na 2016 zijn geïnstalleerd.



GSE0081 NLDUT V01

Inhoudsopgave

[Inhoud van de verpakking >](#)

[Vervanging cartridge mengkraan >](#)

[Kom je er niet uit? >](#)

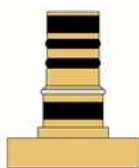
Inhoud van de verpakking



Hendelconnector



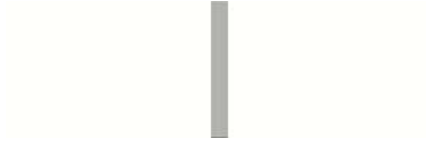
Beugel



Paddenstoel



Cartridge



Hendel



Paspn (2x)



Kammetje



O-ring



Torx-schroef (2x)



Inbusschroef (2x)



Inbussleutel



Torx-sleutel



Balgje

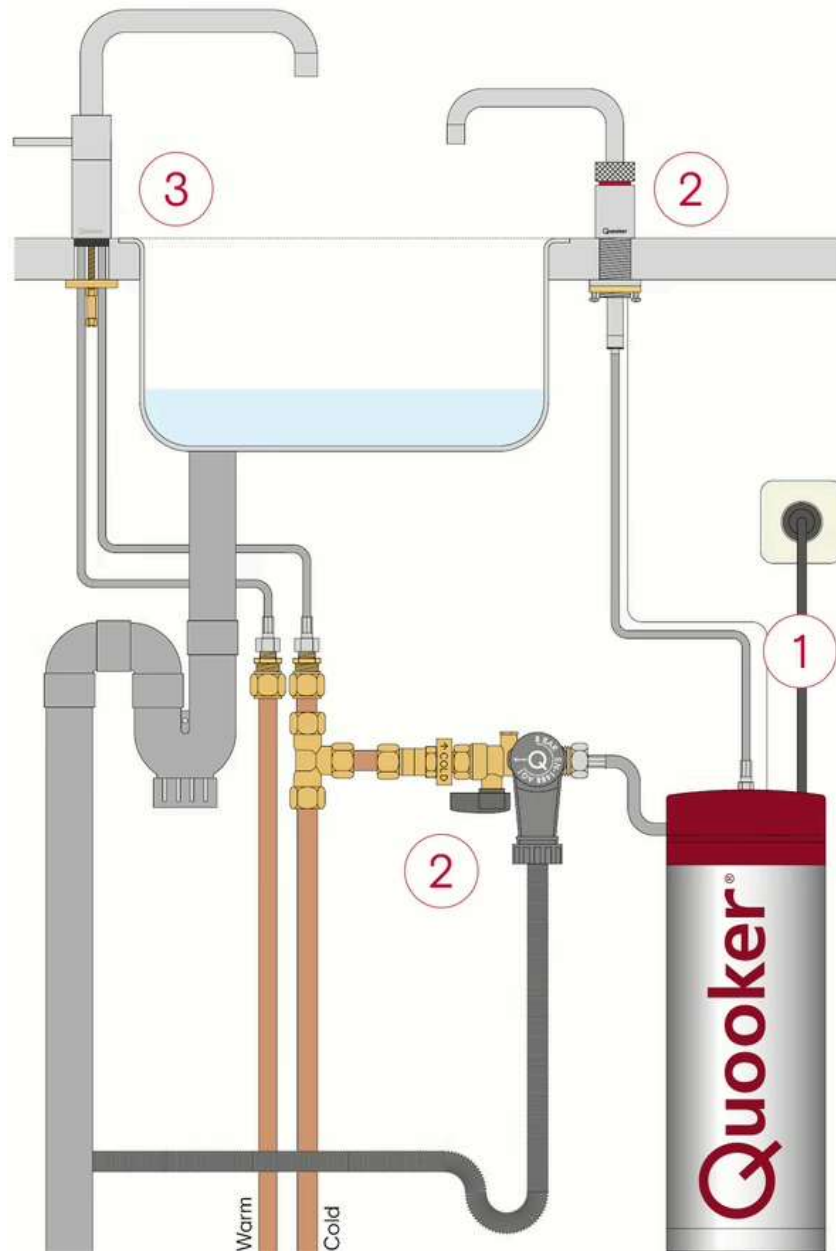


Lijm



Schroef

Vervanging cartridge mengkraan



Stap 1

Zet de Quooker uit door op de 'Q'-knop te drukken bovenop de kap. Laat de stekker in het stopcontact.

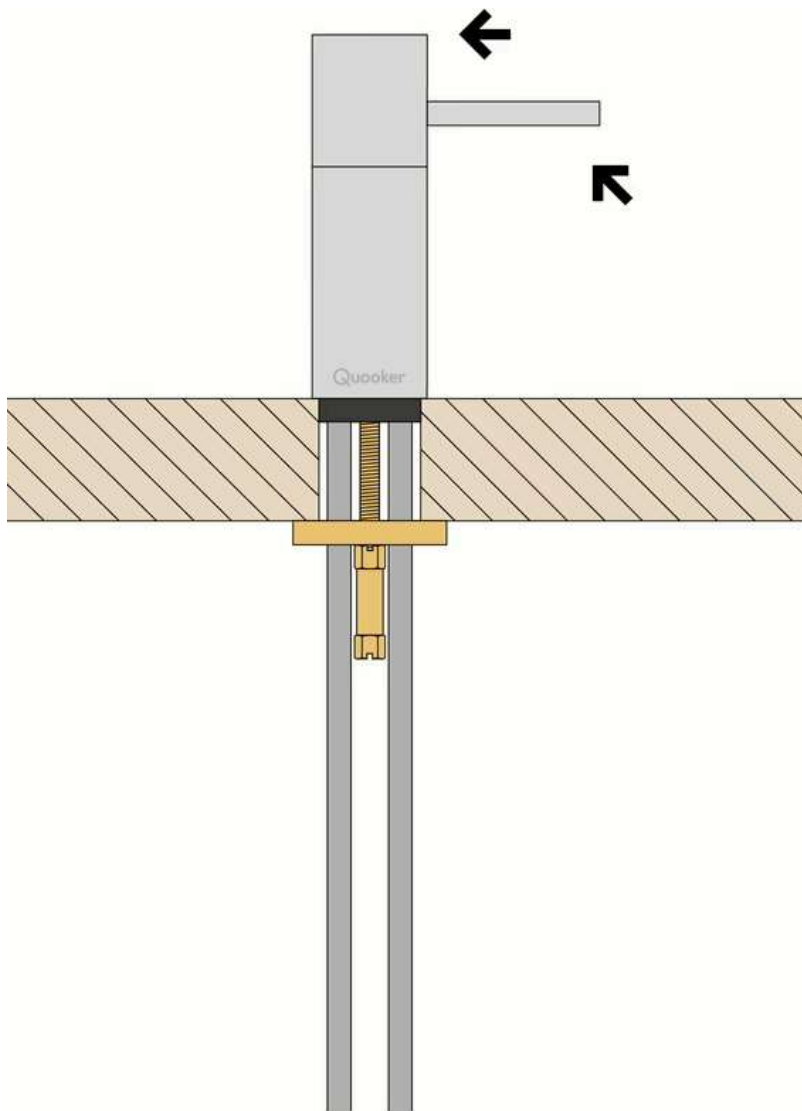
Stap 2

Laat de kokendwaterkraan lopen totdat het water koud is. Zet ook de koudwaterkraan open.

- Draai de hoofdkraan of hoekstopkranen in het keukenkastje dicht.
- Om overtollig water uit het leidingnet te laten lopen, is het mogelijk om op andere plaatsen een kraan open te zetten.

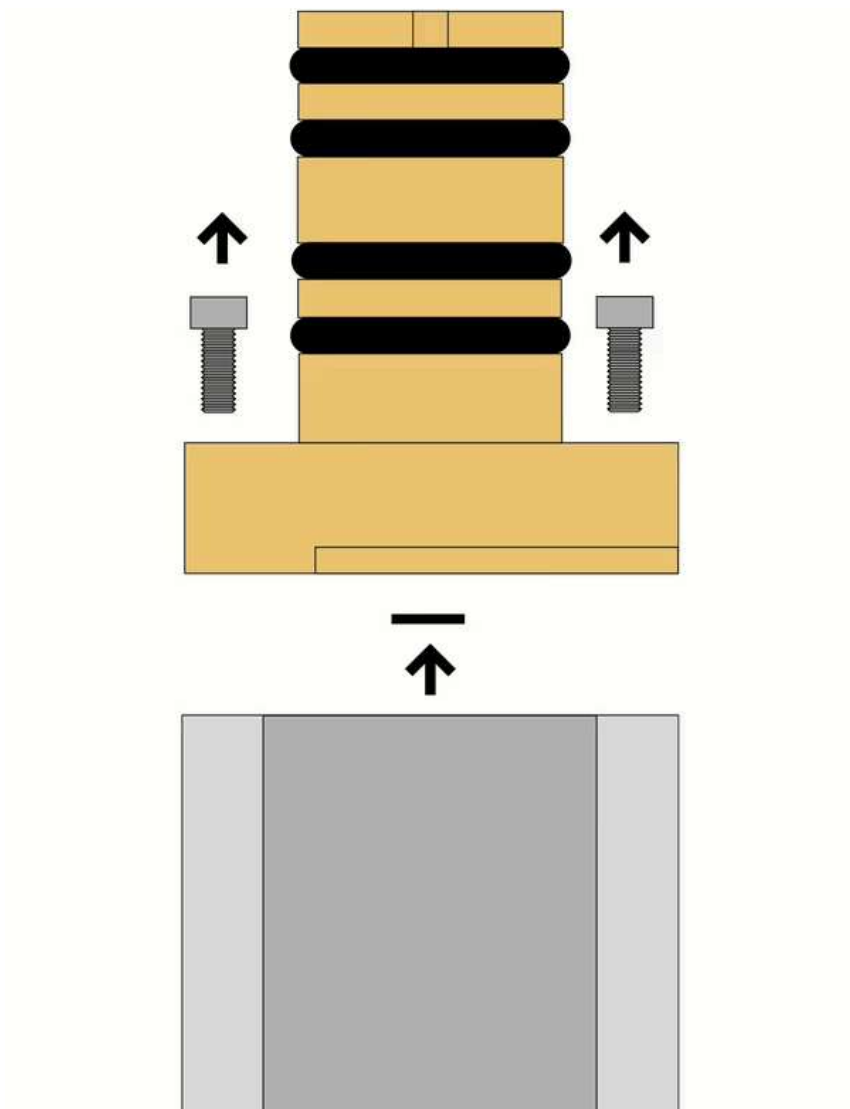
Stap 3

Trek de uitloop recht naar boven los van de kraan. Let op: Dit kan wat kracht kosten.



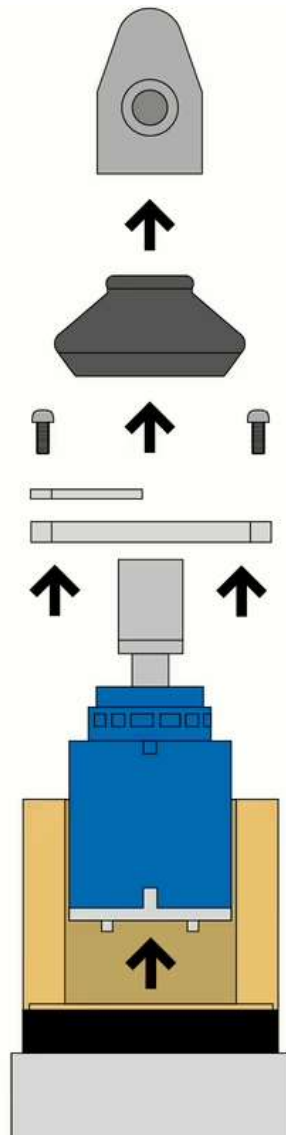
Stap 4

Draai de hendel los van de mengkraan door tegen de klok in te draaien. Gebruik hiervoor een doekje tussen de waterpomptang. Haal vervolgens de kap van de mengkraan af.



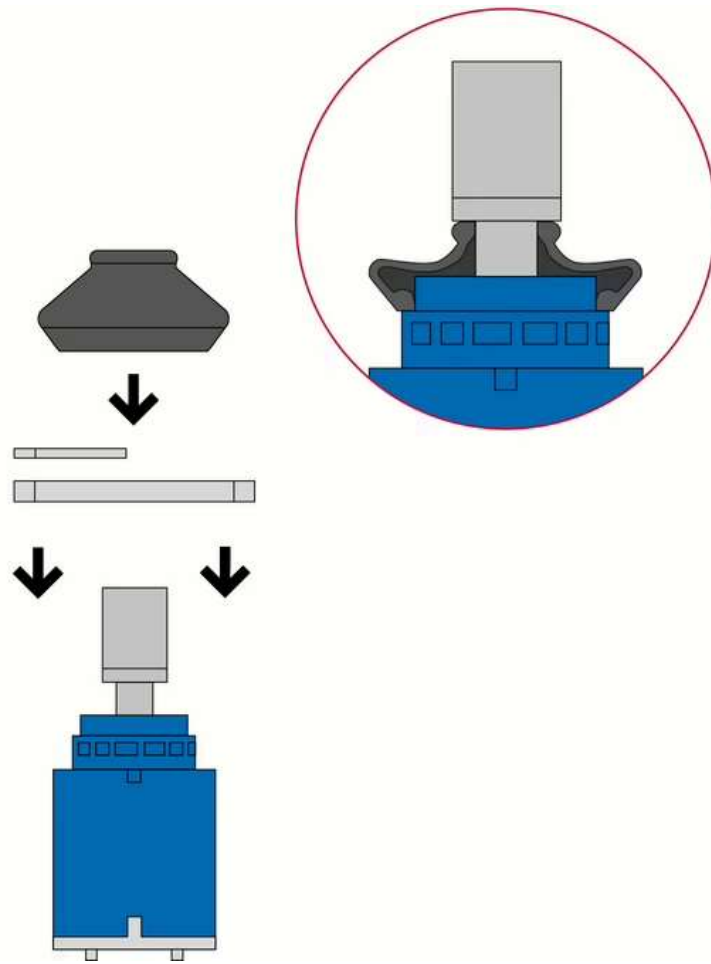
Stap 5

Draai met de bijgeleverde inbussleutel de twee schroeven van de paddestoel. Verwijder de paddestoel en de zwarte O-ring.



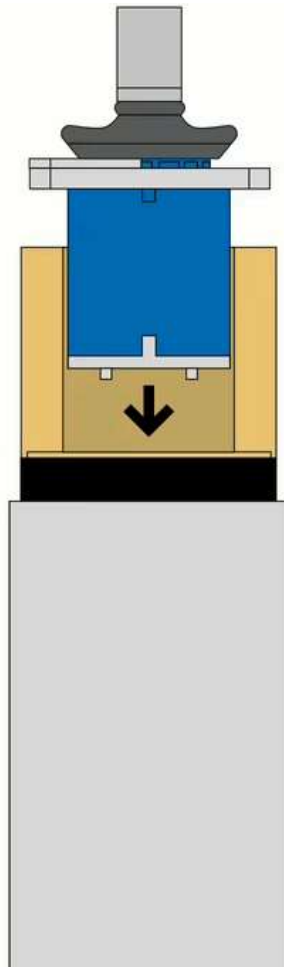
Stap 6

Draai met de bijgeleverde Torx-sleutel de twee schroeven naast de cartridge los. Verwijder de cartridge uit het kraanhuis. Let op dat het rubber van de oude cartridge niet achterblijft in het kraanhuis.



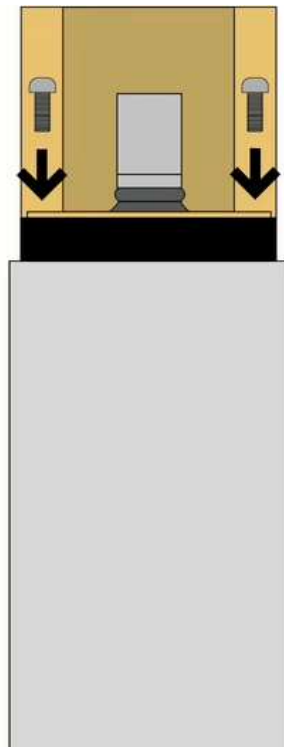
Stap 7

Plaats eerst de beugel en het kammetje op de nieuwe cartridge. Plaats daarna het balgje erop. Trek hierbij het rubberen balgje over de bovenkant van de cartridge. Zorg dat het balgje goed op zijn plek zit.



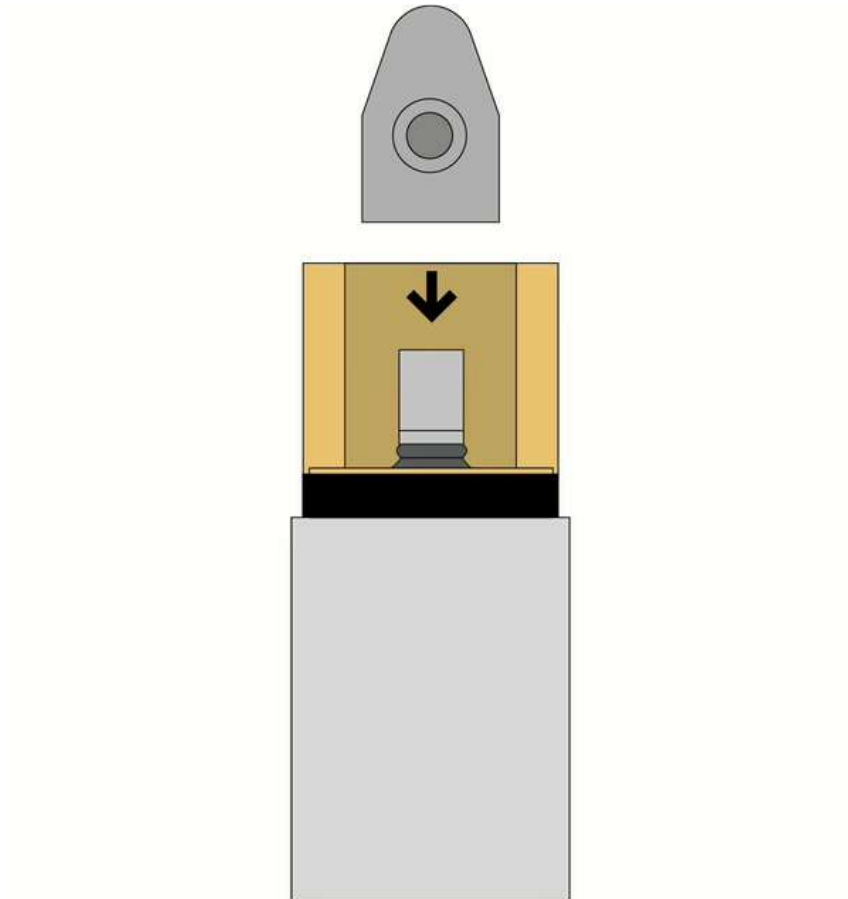
Stap 8

Plaats de nieuwe cartridge met de beugel, het kammetje en de balg in het kraanhuis.



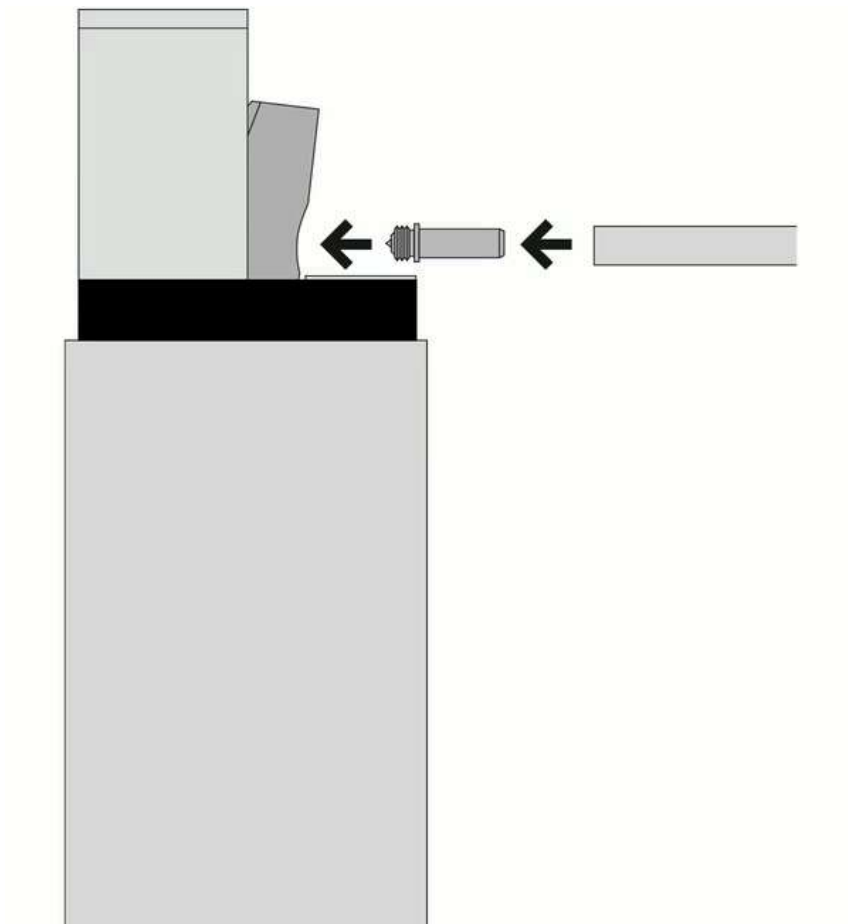
Stap 9

Draai de Torx-schroeven vast met de Torx-sleutel.



Step 10

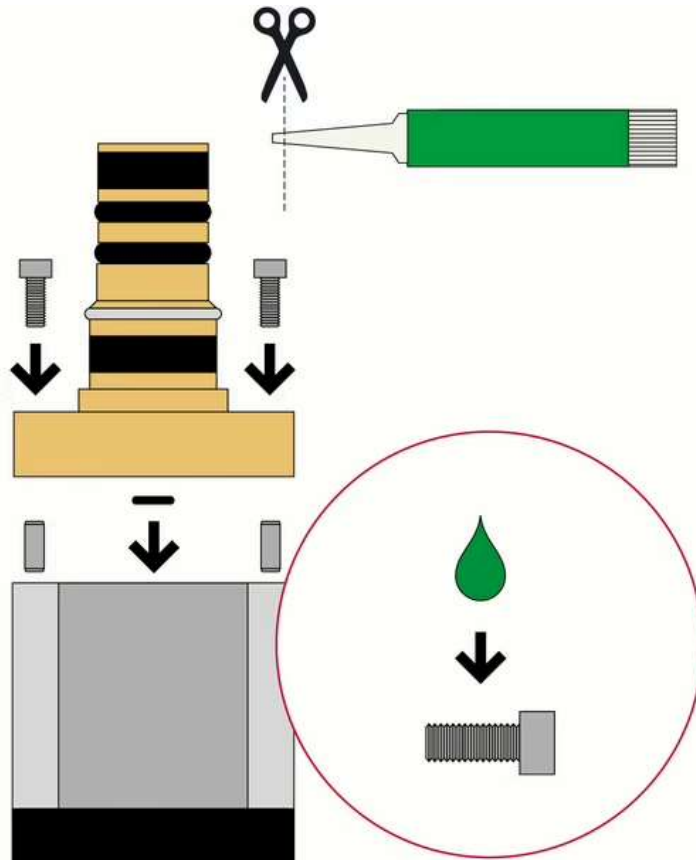
Plaats de hendelconnector op de cartridge.



Stap 11

Controleer eerst de bewegelijkheid van de cartridge; monteer de hendel op de hendelconnector met gebruik van de schroef. Controleer of de hendel soepel te bewegen is.

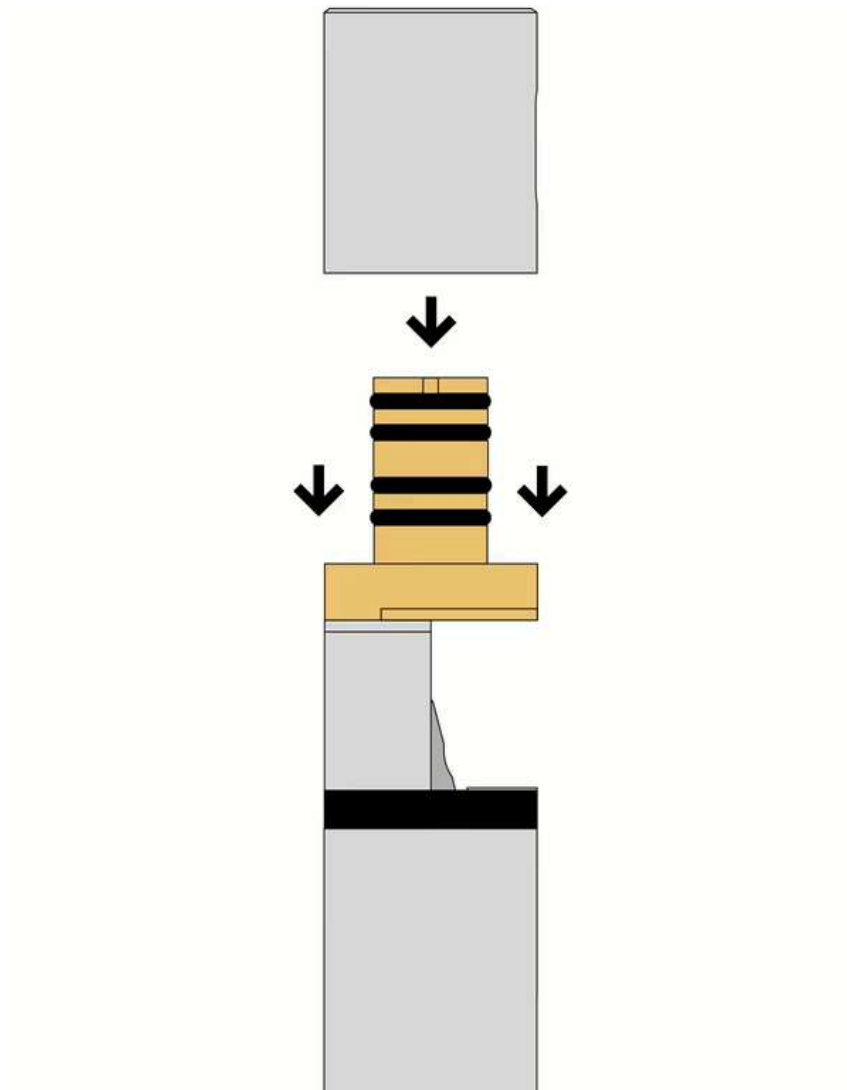
Draai eventueel de moer lossen. Demonteer de hendel en draai de schroef er weer af. Laat de hendelconnector zitten.



Stap 12

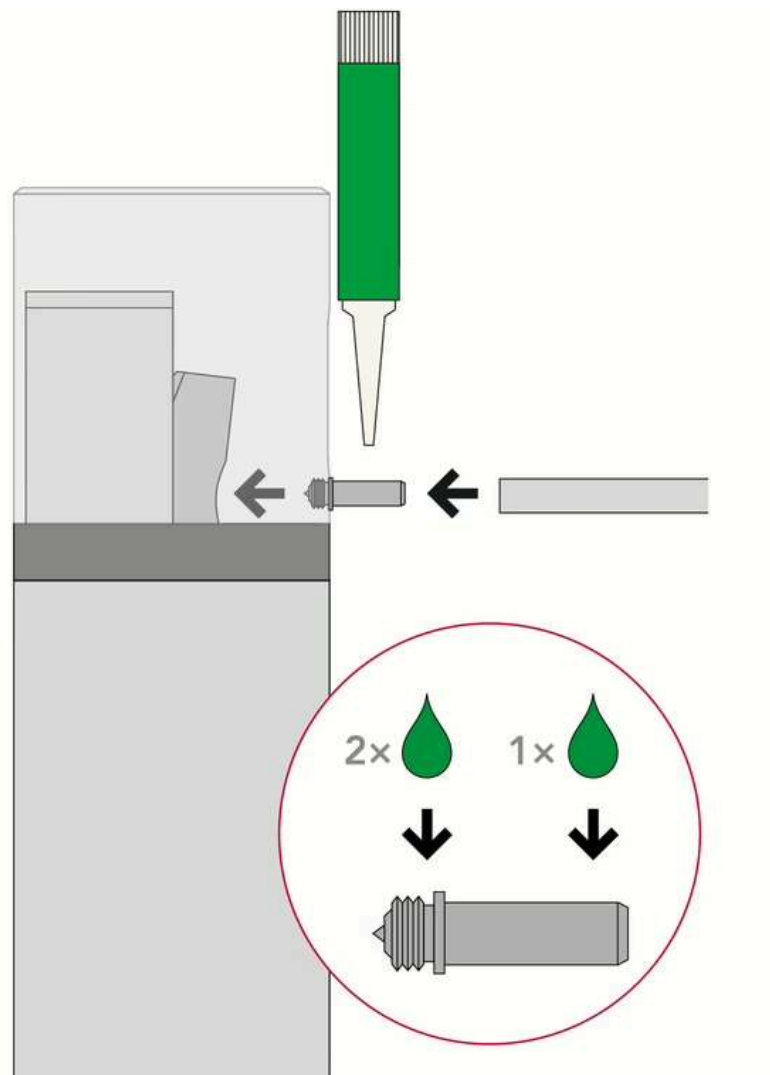
Controleer of de twee paspennen aanwezig zijn. Indien nodig kunnen ze vervangen worden door de meegeleverde nieuwe paspennen. Plaats de bijgeleverde O-ring in de uitsparing en

plaats de paddenstoel op het kraanhuis. Knip de meegeleverde lijmtube open en doe een druppel lijm op het schroefdraad van de twee inbusschroeven. Draai de schroeven handvast met de inbussleutel.



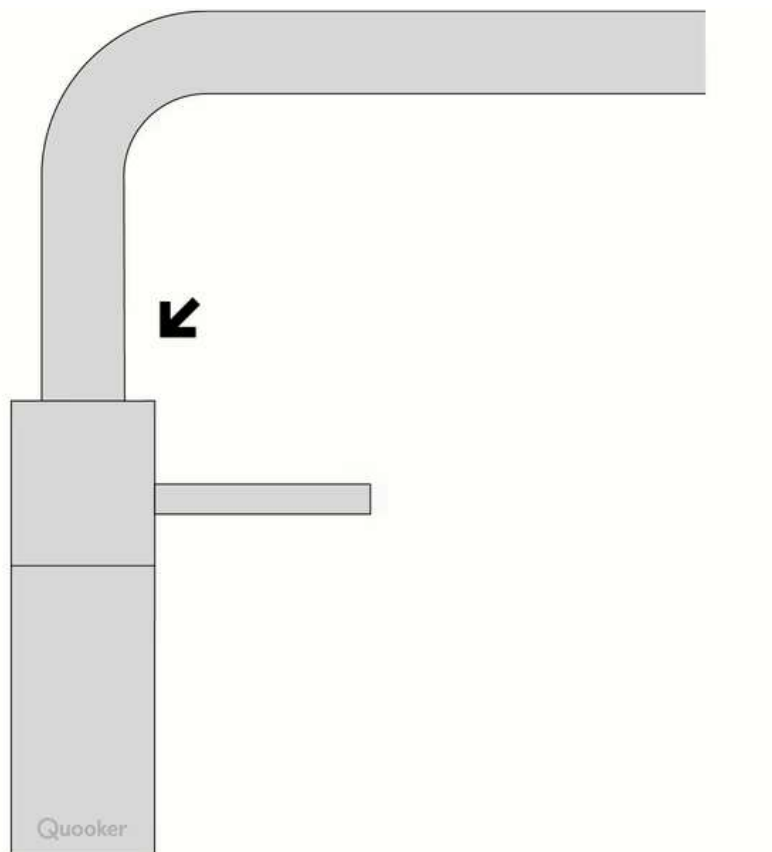
Stap 13

Plaats de kap weer terug over de paddenstoel. Lijn de opening in de kap uit met de opening van de hendelconnector.



Stap 14

Doe twee druppels lijm op de schroef en draai deze vast in de hendelconnector met de meegeleverde inbussleutel. Doe een druppel lijm op het gladde gedeelte van de schroef en schuif de nieuwe hendel er overheen.



Stap 15

Plaats de uitloop terug. **Let op!** Lijn het nokje uit met de inkeping en druk de uitloop stevig vast totdat de onderzijde wegvalt onder de kap. Draai daarna de uitloop naar je toe. Zet eventueel de kraan recht en draai onder het keukenblad de moer aan. Controleer of alles goed vast zit alvorens de stopkranen of hoofdkraan open te draaien.

GSE0081 NLDUT V01

Kom je er niet uit?

[Naar onze zelfservice](#)

[Veelgestelde vragen](#)

[Contact](#)

